

ТЕХНОЛОГІЯ НЕОРГАНІЧНИХ РЕЧОВИН ТА СИЛКАТНИХ МАТЕРІАЛІВ

А. С. Грабаровська, З. О. Знак, Р. Р. Оленич

Національний університет “Львівська політехніка”,
кафедра хімії і технології неорганічних речовин

ДОСЛІДЖЕННЯ АКТИВУВАННЯ ПРИРОДНОГО КЛИНОПТИЛОЛІТУ НАДВИСОКОЧАСТОТНИМИ ЕЛЕКТРОМАГНІТНИМИ ВИПРОМІНЮВАННЯМИ

© Грабаровська А. С., Знак З. О., Оленич Р. Р., 2018

Досліджено вплив потужності надвисокочастотного електромагнітного випромінювання на ступінь дегідратації природного сорбенту – клиноптилоліту. Встановлено, що існує певне порогове значення потужності випромінювання, за якого відбувається дегідратація клиноптилоліту. Встановлено, що активований в електромагнітному полі клиноптилоліт володіє вищою, ніж неактивований, сорбційною здатністю щодо сполук різної природи, зокрема сульфур(IV) оксиду та формальдегіду.

Ключові слова: клиноптилоліт, активація, електромагнітні випромінювання, дегідратація.

A. S. Hrabarovska, Z. O. Znak, R. R. Olenych

INVESTIGATION OF ACTIVATION OF NATURAL CLINOPTYLOLITE BY HIGH-FREQUENCY ELECTROMAGNETIC RADIATION

© Hrabarovska A. S., Znak Z. O., Olenych R. R., 2018

The influence of the power of ultrahigh-frequency electromagnetic radiation on the degree of dehydration of a natural sorbent – clinoptilolite was investigated. It is established that there is a certain threshold value of radiation power, in which dehydration of clinoptilolite occurs. It was established that clinoptilolite activated in the electromagnetic field has a higher than unactivated sorption ability for compounds of different nature, in particular, sulfur(IV) oxide and formaldehyde.

Key words: clinoptilolite, activation, electromagnetic radiation, dehydration.

Вступ. Природні цеоліти, зокрема клиноптилоліт, застосовують у різнопланових технологічних процесах. Найперспективнішими областями застосування клиноптилоліту є технології очищення та кондиціювання природних і стічних вод та інших рідких середовищ, навіть крові. При цьому цеоліти, яким притаманні сорбційні та іонообмінні властивості, дають змогу вилучати із технологічних розчинів і стічних вод йони кольорових, рідкісних і дорогісних металів. Вельми ефективним є застосування цеолітів для вилучення з вод йонів Флюору [1, 2], органічних сполук і важких металів [3] тощо. Клиноптилоліт застосовують також для очищення газів від шкідливих компонентів. Додавання цеолітової муки до каучукових композицій дає змогу отримати гуми із покращеними фізико-механічними властивостями.

Для досягнення високих технологічних і техніко-економічних показників процесів, у яких застосовують цеоліт, необхідно забезпечити їхні відповідні (сорбційні, іонообмінні тощо) оптимальні властивості цілеспрямованою зміною їх структури та хімічного складу, тобто необхідно

їх відповідно активувати. При цьому технологія активування повинна бути ресурсо- та енергоощадною. Отже, пошуки раціонального способу активації природного цеоліту – клиноптилоліту, з отриманням високоефективного сорбенту є вельми актуальними.

Постановка задачі та огляд джерел інформації. Активують природні цеоліти традиційно методами, які відрізняються фізико-хімічною сутністю: відповідно розрізняють фізичні, фізико-хімічні та хімічні методи. Фізичні способи модифікації сорбентів полягають у їх механічному та термічному обробленні. Механічна активація природного цеоліту дає змогу збільшити вміст активного компонента – клиноптилоліту [4]. Під час термічного оброблення в широкому діапазоні температур за атмосферного тиску та у вакуумі переважно відбувається дегідратація цеолітів та збільшення їх пористості [5, 6]. Різновидом термічного активування є гідротермальне оброблення цеоліту водяною парою за високих тиску і температури [4].

Електро- [7] та електророзрядне [8] оброблення цеолітів належать до фізико-хімічних методів активації. Вони полягають у взаємодії із компонентами клиноптилоліту з розчиненими і газоподібними продуктами, які утворюються під час електролізу або дії електричних розрядів на водні розчини переважно неорганічних сполук, які є електролітами.

Головною відмінністю хімічних методів від фізичних є зміна хімічного складу головного компонента мінералу – клиноптилоліту. Вона відбувається внаслідок іонного обміну або навіть глибокої деструкції мінералу за дії розчинів кислот, лугів, солей або газів. Однак застосування розчинів реагентів зумовлює необхідність ретельного промивання цеолітів, внаслідок чого утворюються значні обсяги промивних вод, які потребують утилізації.

Одним з перспективних методів активації природних цеолітів є їх оброблення у полі надвисокочастотних електромагнітних випромінювань. Завдяки високій селективності дії такого випромінювання на окремі компоненти цеоліту забезпечуються низькі енерговитрати на його активацію.

Мета роботи полягала у дослідженні ефективності активування природного клиноптилоліту електромагнітними випромінюваннями надвисокочастотного діапазону та визначення його сорбційної здатності щодо низки сполук неорганічної (сульфуру(IV) оксиду) та органічної (формальдегіду) природи.

Експериментальна частина. Оскільки безреагентне активування сорбентів головно полягає у їх дегідратації, то спершу визначали вміст різних форм води у природному клиноптилоліті. Вміст фізично сорбованої та кристалогідратної води визначали термічним методом за температури 100–105 °С у сушильній шафі. Нагрівали попередньо зважену наважку клиноптилоліту до досягнення сталої маси. Для визначення вмісту кристалогідратної води використовували клиноптилоліт, попередньо висушений за температури 100–105 °С, який нагрівали до досягнення сталої маси за температури 440–450 °С в електричній трубчастій печі.

Для досліджень зневоднення клиноптилоліту за дії електромагнітних випромінювань використовували побутову НВЧ-піч “Samsung”. Частота випромінювання магнетрона НВЧ-печі дорівнювала $2,45 \pm 0,05$ ГГц.

Точне значення потужності НВЧ-випромінювання за різних режимів генерування НВЧ-енергії визначали калориметрично. Для цього у резонаторну камеру НВЧ-печі поміщали попередньо зважену хімічну склянку з водою об’ємом 200 см³. Попередньо вимірювали температуру води з точністю 0,1 °С. Після цього вмикали НВЧ-піч на 2 хв, а потім швидко вимірювали температуру води у склянці. Тривалість процесу вибирали так, щоб температура води зростала до 45–50 °С, аби уникнути інтенсивного випаровування води і, як наслідок, збільшення похибки визначення потужності НВЧ-випромінювання.

Потужність НВЧ-випромінювання визначали за рівнянням

$$W_1 = \frac{m_1 c_1 \Delta T + m_2 c_2 \Delta T}{t_1},$$

де m_1, m_2 – маси хімічної склянки і води у ній відповідно, г; c_1, c_2 – теплоємності хімічної склянки і води відповідно, Дж/г·К; ΔT – зміна температури хімічної склянки і води, град.; t_1 – тривалість дії НВЧ-випромінювання, с.

Схему установки для дослідження дегідратації клиноптилоліту наведено на рис.1.

Склянку із дистильованою водою об'ємом 150–250 см³, яка відіграла роль водяного навантаження, розміщали у резонаторній камері. Водяне навантаження необхідне для того, щоб уникнути утворення зворотного потоку НВЧ-випромінювання, яке могло зруйнувати магнетрон. На склянці з водою розташовували годинникове скло, а на ньому – чашку Петрі із наважкою клиноптилоліту. Надалі вмикали живлення магнетрона на 60 с, після чого вимірювали температуру води і цеоліту; зміну маси клиноптилоліту визначали гравіметрично. Періодичне (по 60 с) оброблення наважки цеоліту НВЧ-випромінюванням за певної сталої потужності магнетрона здійснювали до досягнення сталої маси клиноптилоліту. Після кожного циклу оброблення цеоліту воду у склянці, яка нагрівалась, змінювали на холодну такого самого об'єму.

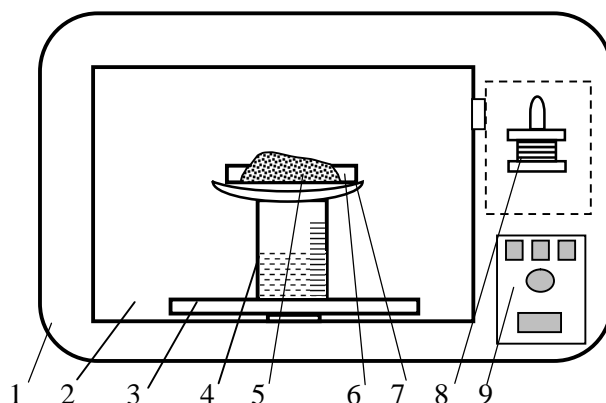


Рис. 1. Схема НВЧ-установки для досліджень дегідратації клиноптилоліту:
 1 – НВЧ-піч; 2 – резонаторна камера; 3 – підставка; 4 – водяне навантаження; 5 – цеоліт;
 6 – чашка Петрі; 7 – годинникове скло; 8 – магнетрон; 9 – панель керування

Дослідження проводили з використанням клиноптилоліту дисперсністю 0,045–0,073 мм у діапазоні потужності НВЧ-випромінювання 20–525 Вт.

Потужність НВЧ-випромінювання, витрачену на дегідратацію клиноптилоліту (W_2), визначали калориметрично за енергетичним балансом

$$W_2 = W_3 - W_4 = W_3 - \frac{m_3 c_3 \Delta T + m_4 c_4 \Delta T}{t_2},$$

де W_3 – потужність НВЧ-випромінювання, генерованого магнетроном, Вт; W_4 – потужність НВЧ-випромінювання, поглинутого водяним навантаженням і скляним посудом (хімічною склянкою, годинниковим скельцем і чашкою Петрі), Вт; m_3, m_4 – маси води і скляного посуду відповідно, г; c_3, c_4 – теплоємності води і скляного посуду відповідно, Дж/г·К; ΔT – зміна температури води і скляного посуду, град.; t_2 – тривалість дії НВЧ-випромінювання, с.

Сорбційну здатність активованого клиноптилоліту визначали щодо формальдегіду та сульфуру (IV) оксиду. Поглинання формальдегіду оцінювали за зміною його концентрації у водному розчині, яку визначали йодометрично, а сорбцію SO₂ – гравіметрично.

Результати та їх обговорення

Термічним методом встановлено, що вміст фізично сорбованої води у клиноптилоліті дорівнював 2,95 %, а кристалогідратної – 6,96 %; отже, загальний вміст води у цеоліті дорівнював

9,91 %. Ступінь дегідратації цеоліту електромагнітним методом розраховували саме щодо цього значення.

Виділення води під час дегідратації клиноптилоліту (відповідно втрата його маси) істотно залежить від потужності НВЧ-випромінювання. Так, в інтервалі значень потужності 20–250 Вт втрата маси не перевищує 0,21 %. При цьому впродовж 600 с виділення води не спостерігається, а температура клиноптилоліту залишається сталою і дорівнює початковій ($290 \pm 0,5$ К) (рис. 2). Ступінь дегідратації клиноптилоліту у вказаному діапазоні потужності випромінювання не перевищує 2,5 %, що свідчить про те, що поглинання НВЧ-енергії за цих умов практично не відбувається, а незначною зміною маси цеоліту можна знехтувати.

За потужності 360 і 525 Вт втрата маси починається відразу після ввімкнення НВЧ-генератора (рис. 2), а початкові швидкості дегідратації дорівнюють 0,019 і 0,025 (г H_2O)/(100 г цеоліту·с) відповідно.

На підставі отриманих результатів можна стверджувати, що процес дегідратації клиноптилоліту в електромагнітному полі характеризується певним пороговим значенням миттєвої енергії, яка випромінюється, і майже не залежить від інтегрального значення енергії, яка була генерована впродовж певного часу. Наприклад, за потужності випромінювання 250 Вт впродовж 360 с у резонаторну камеру введено енергію, що дорівнює 90 кДж. При цьому ступінь дегідратації становив лише 2,5 %. За потужності 360 Вт впродовж 60 с введено лише 21,6 кДж (у 4,2 разу менше), а ступінь дегідратації дорівнював 5,1 %, тобто був удвічі більшим. Кількості енергії, що дорівнює 90 кДж, за потужності НВЧ-випромінювання досягнуто впродовж 250 с, а ступінь дегідратації за цих умов дорівнював 16,6 %, тобто був у 6,6 разу більший, ніж за потужності 250 Вт.

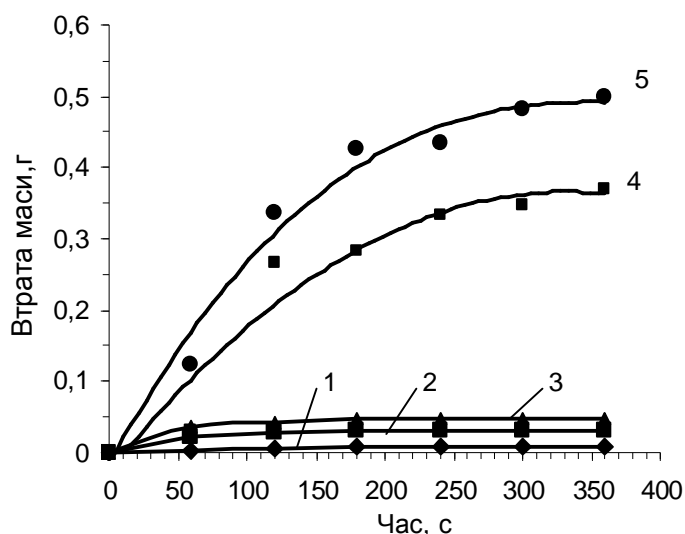


Рис. 2. Залежність втрати маси клиноптилоліту за дії НВЧ-випромінювання від часу: потужність випромінювання, Вт: 1 – 20; 2 – 105; 3 – 250; 4 – 360; 5 – 525 (початкова маса цеоліту, г: 1, 2, 3 – 23,32; 4 – 19,95; 5 – 22,24)

За потужності випромінювання 525 Вт 90 кДж енергії було генеровано впродовж 170 с, а ступінь дегідратації при цьому сягав 20,7 %, що у 8,3 разу більше, ніж за потужності 250 Вт.

Диференціальним аналізом залежності втрат маси (загальної (рис. 3, залежність 1) і впродовж 180 і 240 с (рис. 4), а також інтегрального ступеня дегідратації клиноптилоліту (рис. 3, залежність 2) встановлено, що значення порогової потужності НВЧ-випромінювання, за якої відбувається виражена дегідратація, дорівнює 300–310 Вт.

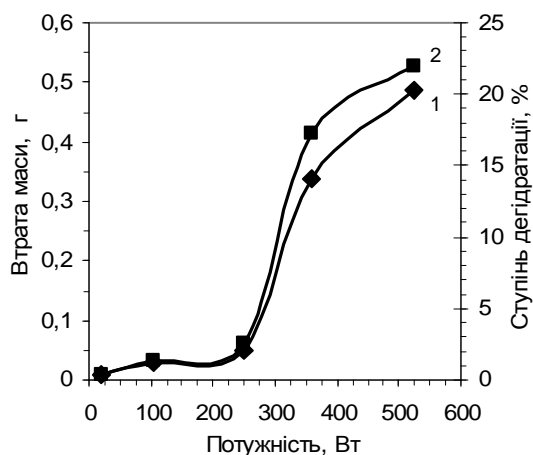


Рис. 3. Залежність загальної втрати маси (1) і ступеня дегідратації (2) цеоліту від потужності НВЧ-випромінювання

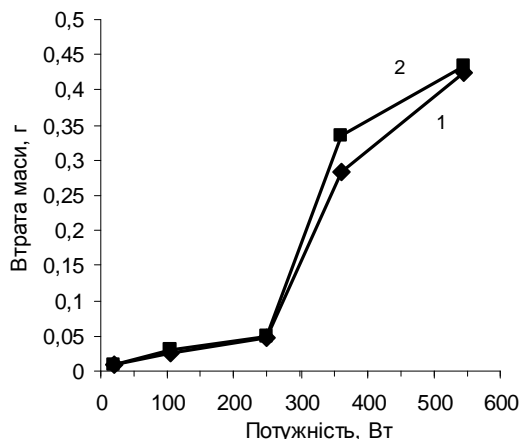


Рис. 4. Залежність втрати маси цеолітом від потужності НВЧ-випромінювання: тривалість оброблення, с: 1 – 180; 2 – 240

Зменшення інтенсивності виділення води з цеоліту за потужності 360 і 525 Вт після 150–180 с може бути зумовлено різким зменшенням вмісту води у наважці клиноптилоліту. Саме молекули води, які належать до диполів, як відомо, здатні взаємодіяти з електромагнітним випромінюванням НВЧ-діапазону. Цей висновок підтверджується даними досліджень з використанням більших наважок клиноптилоліту. У разі збільшення маси наважки клиноптилоліту вдвічі і втричі за цієї самої кількості внесеної у резонатор енергії, що дорівнювала 90 кДж, ступінь дегідратації сягав 28,6 і 29,3 %. Ці величини практично дорівнювали частці фізично сорбованої води у загальному балансі води у клиноптилоліті, яка дорівнювала 29,8 %. На підставі цього можна зробити висновок, що в діапазоні зміни потужності НВЧ-випромінювань виділення кристалогідратна вода практично не виділяється.

Ефективність електромагнітної активації клиноптилоліту підтверджується результатами визначення його сорбційної здатності. Так, статична сорбційна здатність щодо формальдегіду для природного неактивованого цеоліту дорівнювала 0,032 г/г, для активованого вона була вдвічі вищою: в НВЧ-полі – 0,066, а активованого за температури 450 °С – 0,068 г/г. Хоча сорбційна здатність темічно активованого клиноптилоліту була практично такою самою (лише на 3 % більшою), ефективнішим є електромагнітне оброблення, оскільки енерговитрати на нього є меншими у 8–10 разів.

Результати дослідження сорбційної здатності залежно від умов активування клиноптилоліту електромагнітними випромінюваннями НВЧ-діапазону наведено на рис. 5 і 6.

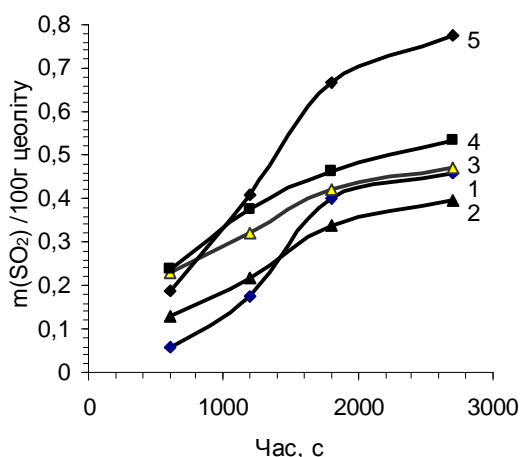


Рис. 5. Залежність маси сорбованого SO_2 від часу (тривалість активування 5 хв.); потужність НВЧ-випромінювання під час активування, Вт: 1 – 20; 2 – 105; 3 – 250; 4 – 360; 5 – 525

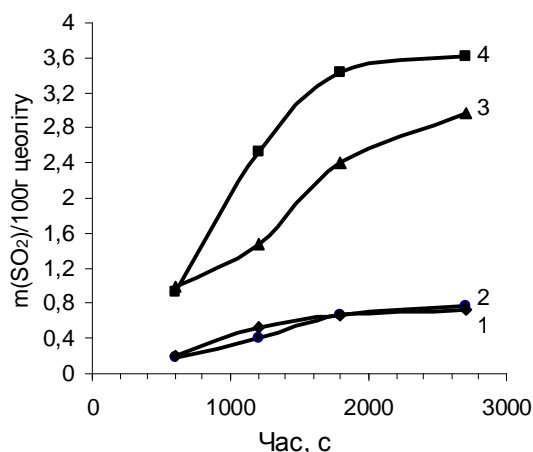


Рис. 6. Залежність маси поглинутого SO_2 від часу за різного часу активуції цеоліту, хв.: 1 – 5; 2 – 10; 3 – 15; 4 – 20 (потужність НВЧ-випромінювання 525 Вт)

Збільшення сорбційної здатності клиноптилоліту досягається, як очікували, зі збільшенням потужності випромінювання під час його активування. Однак різниця сорбційної здатності не настільки значна, як ступінь дегідратації, досягнутий за різної потужності НВЧ-випромінювання. Так, якщо ступінь дегідратації за 525 Вт є більшим у 11–12 разів, ніж за 20 Вт, то сорбційна здатність клиноптилоліту після його активування впродовж 5 хв є більшою лише у 2,2 разу (рис. 5). Збільшення тривалості НВЧ-активування збільшує поглинальну здатність клиноптилоліту (рис. 6). Повної статичної ємності клиноптилоліту, активованого за потужності НВЧ-випромінювання 525 Вт впродовж 20 хв), досягають через 40 хв –3,6 г SO₂ на 100 г цеоліту, що у 6 разів більше, ніж у разі активування цеоліту впродовж 5–10 хв.

Висновки. Під час активування природного клиноптилоліту електромагнітним випромінюванням НВЧ-діапазону (частота 2,45 ГГц) відбувається його часткова дегідратація внаслідок виділення лише фізично сорбованої води. Дегідратація клиноптилоліту характеризується певним пороговим значенням потужності випромінювання, яке дорівнює 300–310 Вт; за меншої потужності ступінь дегідратації не перевищує декількох відсотків. Сорбційна здатність активованого клиноптилоліту щодо формальдегіду є практично вдвічі більшою, ніж не активованого. Поглинальна здатність клиноптилоліту щодо SO₂ збільшується зі збільшенням як потужності НВЧ-випромінювання, так і тривалості оброблення цеоліту.

Подальші дослідження будуть спрямовані на дослідження впливу комбінованого хімічного та електромагнітного активування клиноптилоліту на його сорбційну активність.

1. Знак З. О. Кондиціонування природної води щодо вмісту іонів Флюору клиноптилолітом, активованим термічним та електромагнітним методами / З. О. Знак, Г. Ф. Винявська // Вісник Нац. ун-ту “Львівська політехніка”. Хімія, технологія речовин та їх застосування. – 2013. – № 761. – С. 6–11.
2. Знак З. О. Дослідження процесу вилучення іонів Флюору із природної води клиноптилолітом Закарпатського родовища / З. О. Знак, Г. Ф. Винявська // Вісник Нац. ун-ту “Львівська політехніка”. Хімія, технологія речовин та їх застосування. – 2012. – № 726. – С. 15–19.
3. Анисимов М. В. Использование электромагнитной активации природного клиноптилолита при очистке сточных вод мебельных предприятий от формальдегида и тяжелых металлов / М. В. Анисимов // Лесотехнический журнал. – 2016. – № 1. – С. 146–159. – Режим доступу: <https://www.argo-shop.com.ua/article-9136.html>.
4. Arcoya A. Physicochemical and catalytic properties of modified natural clinoptilolite / A. Arcoya, J. A. Gonzalez, N. Travieso and X.L. Seoane // Clay Minerals. – 1994. – № 29. – P. 123–131.
5. Kowalczyk P. Porous structure of natural and modified clinoptilolites / P. Kowalczyk, M. Sprynskyu, A. Terzyk et al. // Journal of Colloid and Interface Science. – 2006. – P. 77–85.
6. Зеленцов В. И. Электрообработка природных сорбентов / В. И. Зеленцов, Т. Я. Дацко // Электронная обработка материалов. – 2006. – № 3. – С. 128–137.
7. Гасанов М. А. Электро-разрядная обработка цеолитов для очистки сточных вод полимерных предприятий / М. А. Гасанов // Электронная обработка материалов. – 2007. – № 5. – С. 109–113.