

М. О. Хомуляк, А. О. Пильгун
Національний університет “Львівська політехніка”,
кафедра електронних обчислювальних машин

СИСТЕМА КЕРУВАННЯ ПОЗИЦІОНУВАННЯМ СОНЯЧНОЇ ПАНЕЛІ

© Хомуляк М. О., Пильгун А. О., 2018

Розглянуто проблему відстежування напрямку на Сонце для фотоелектричної панелі. Проаналізовано типи сонячних електроенергетичних установок та сформульовано вимоги до систем керування ними. Запропоновано спосіб і технічне рішення для керування позиціонуванням сонячної панелі. Точність наведення фотоелектричної панелі на Сонце, а також її захист від руйнівного вітрового навантаження забезпечується ефективним алгоритмом функціонування та використанням крокових електродвигунів для побудови виконавчих вузлів.

Ключові слова: електроенергетична установка, сонячна панель, фотоелектричний перетворювач.

М. Khomuliak, A. Pylhun
Lviv Polytechnic University,
Computer Engineering Department

CONTROL SYSTEM FOR POSITIONING OF SOLAR PANEL

© Khomuliak M., Pylhun A., 2018

The problem of tracking the direction of the sun for the photovoltaic panel is considered. The types of solar power plants are analyzed and requirements for their control systems are formulated. The method and technical solution for managing the positioning of the solar panel are proposed. The accuracy of the photovoltaic panel guidance to the sun, as well as its protection against the destructive wind load, is provided by an efficient operational algorithm and using of step electric motors for building executive nodes.

Key words: electric power plant, solar panel, photoelectric converter.

Вступ

Екологічні проблеми та обмежені запаси органічного палива спонукають до пошуку альтернативних джерел енергії. Перспективним напрямком є використання відновлюваних джерел, зокрема енергії Сонця. Розповсюдженість на більшості території, невичерпність, екологічна чистота і відносна дешевизна говорять на користь цього ресурсу.

Важливим фактором, який впливає на впровадження сонячних електроенергетичних установок (СЕУ), є коефіцієнт корисної дії сонячної панелі, який залежить від параметрів фотоелектричних перетворювачів [1]. Дещо підвищити енергетичну ефективність сонячної панелі можна за допомогою періодичного оцінювання її потужності за вольт-амперною характеристикою [2]. Ще кращого результату можна досягти, орієнтуючи у просторі площину робочої поверхні сонячної панелі перпендикулярно до сонячних променів [3]. Для цього система позиціонування здійснює неперервне відстежування напрямку на Сонце, аналізуючи ступінь освітленості сонячної панелі.

Аналіз публікацій

За способом просторового орієнтування сонячні електроенергетичні установки можна умовно поділити на такі типи [4]: фіксовані, однокоординатні, двокоординатні. Фіксовані розміщують на дахах будівель чи на землі з постійною орієнтацією у бік екватора і з певним кутом нахилу до горизонту залежно від географічного місця встановлення – що далі від екватора, то більший кут нахилу. Однокоординатні СЕУ можуть впродовж світлового дня відстежувати напрямок на Сонце відносно однієї осі, а двокоординатні – відносно двох осей: горизонтальної і вертикальної.

Результати порівняльних досліджень, здійснених провідними виробниками [5, 6], доводять значне зростання ефективності фотоелектричних модулів з використанням однокоординатних (на 23–27%) та двокоординатних (на 35–46%) СЕУ відносно фіксованих. Зокрема, із застосуванням двокоординатних систем особливо помітне збільшення виробництва електроенергії у ранішні та вечірні години [7]. Ці періоди збігаються з найбільшим споживанням електроенергії від мережі. На рис. 1 показано виробництво електроенергії системами різних типів у перерахунку на змінний струм. Зліва наведено середнє виробництво енергії за день у ватах (вранці, опівдні та ввечері) для нерухомих систем, для розміщених горизонтально, для нахилених на схід, на захід і на південь, а також для систем з відстеженням у двох координатах. Праворуч наведено річне виробництво енергії у кіловат-годинах для тих самих варіантів СЕУ.

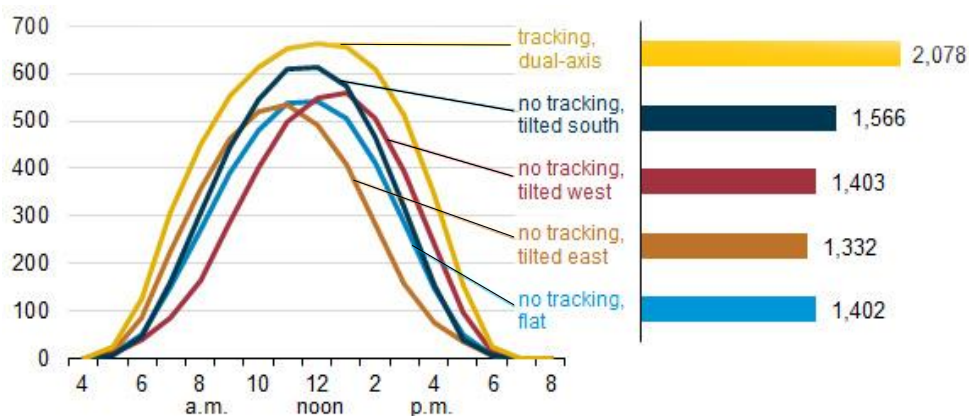


Рис. 1. Залежність виробництва фотоелектричної енергії від орієнтації, нахилу та відстеження СЕУ [7]

Точність наведення СЕУ на Сонце залежить від виконавчих вузлів, у яких для запобігання інерційності доцільно використовувати крокові електродвигуни [8].

Постановка задачі

Спроекувати двокоординатну систему позиціонування сонячної панелі. Розробити її структуру, алгоритм функціонування та програмне забезпечення, орієнтовані на автономне мікроконтролерне керування та використання у виконавчих вузлах крокових двигунів.

Розв'язання задачі

1. Узагальнена структура сонячної електроенергетичної установки. До її складу [9], крім сонячної панелі, входять гібридний інвертор і батарея акумуляторів (рис. 2). В автономному режимі за достатньої кількості сонячної енергії здійснюється живлення споживачів через внутрішню електромережу та одночасне підзарядження акумуляторних батарей. При цьому надлишок електроенергії може віддаватись у зовнішню електромережу в межах “зеленого тарифу”. При недостатньому заряді акумуляторів, у нічний час та у періоди несприятливих погодних умов зарядження акумуляторів та забезпечення електроенергією споживачів відбувається від зовнішньої електромережі. Гібридний інвертор виконує перетворення електроенергії постійного струму від сонячної панелі та акумуляторів на електроенергію змінного струму і підключає її до внутрішньої та зовнішньої електромереж, а також заряджає акумуляторну батарею за допомогою вбудованого контролера заряду.

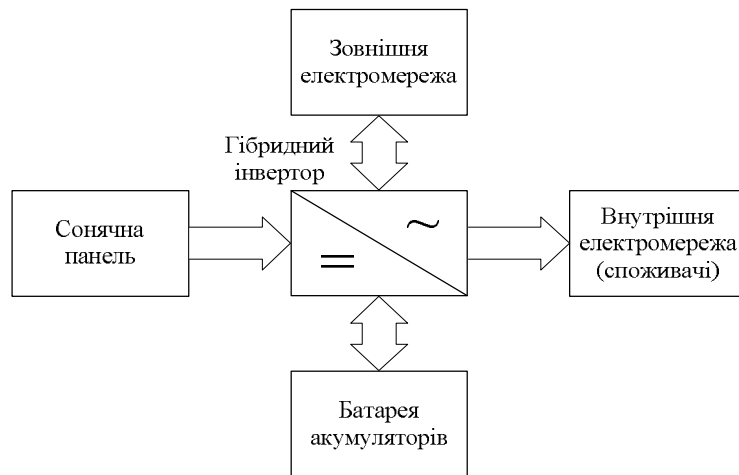


Рис. 2. Структура сонячної електроенергетичної установки

2. Система позиціонування сонячної панелі, структуру якої показано на рис. 3, містить такі елементи: мікроконтролер (МК), блок давачів (БД), вузол операційних підсилювачів (ОП), вузол керування кроковими двигунами (ВККД) та вузол безкабельної мережі (БМ).

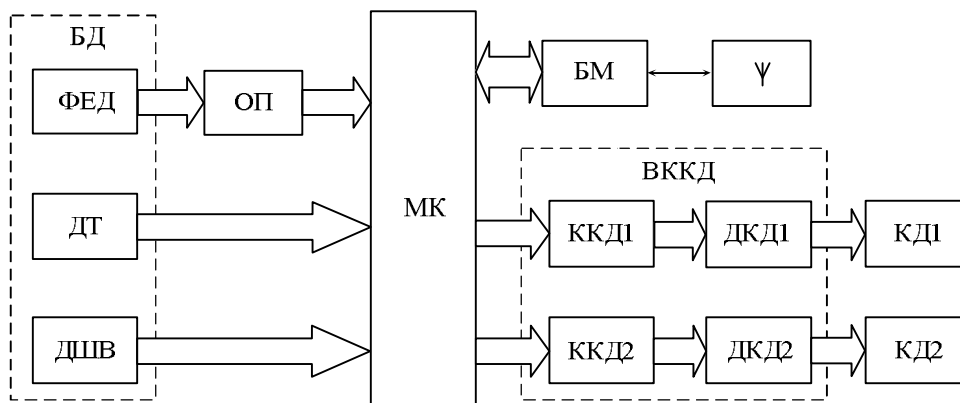


Рис. 3. Структура системи позиціонування сонячної панелі

Підсилені до необхідного рівня аналогові сигнали від фотоелектричних давачів (ФЕД) надходять на входи АЦП мікроконтролера для перетворення у цифровий код. Мікроконтролер аналізує отримані дані про положення Сонця відносно панелі і формує набір сигналів для ВККД, до складу якого входять контролери (ККД1, ККД2) і драйвери (ДКД1, ДКД2) крокових двигунів. Крім цього, мікроконтролер обробляє інформацію від давача температури (ДТ) сонячної панелі та давача швидкості вітру (ДШВ), яку він отримує у вигляді цифрових сигналів.

Про рівень освітленості і температуру сонячної панелі, а також про силу вітру мікроконтролер надсилає повідомлення хост-комп'ютеру через безкабельну мережу. Зменшення освітленості може свідчити як про хмарну погоду у зоні розміщення СЕУ, так і про можливе забруднення поверхні сонячної панелі атмосферними опадами чи з якихось інших причин. Підвищення температури сонячної панелі теж негативно впливає на її продуктивність, оскільки при нагріванні панелі зростає внутрішній опір її фотоелектричних перетворювачів і, як наслідок, знижується сумарна потужність виробленої електроенергії. Зростання сили вітру до небезпечних для сонячної панелі значень може призвести до її повного руйнування.

3. Алгоритм функціонування системи. Після ініціалізації вбудованих функціональних модулів (рис. 4) мікроконтролер опитує групу давачів, що відповідають за стан довкілля і стан сонячної панелі. Давач ФЕДб контролює ступінь освітленості, а давач ДТ – температуру поверхні панелі. Від давача ДШВ надходить інформація про інтенсивність переміщення повітряних мас у зоні СЕУ. Крім того, що

про ці важливі параметри система інформує оператора, вона самостійно реагує на критично небезпечно відхилення швидкості вітру від норми, переводячи площину сонячної панелі у горизонтальне положення і зменшуючи таким чином її парусність до мінімально можливого значення. Повернення до попереднього стану відбувається автоматично після зниження швидкості вітрового потоку.

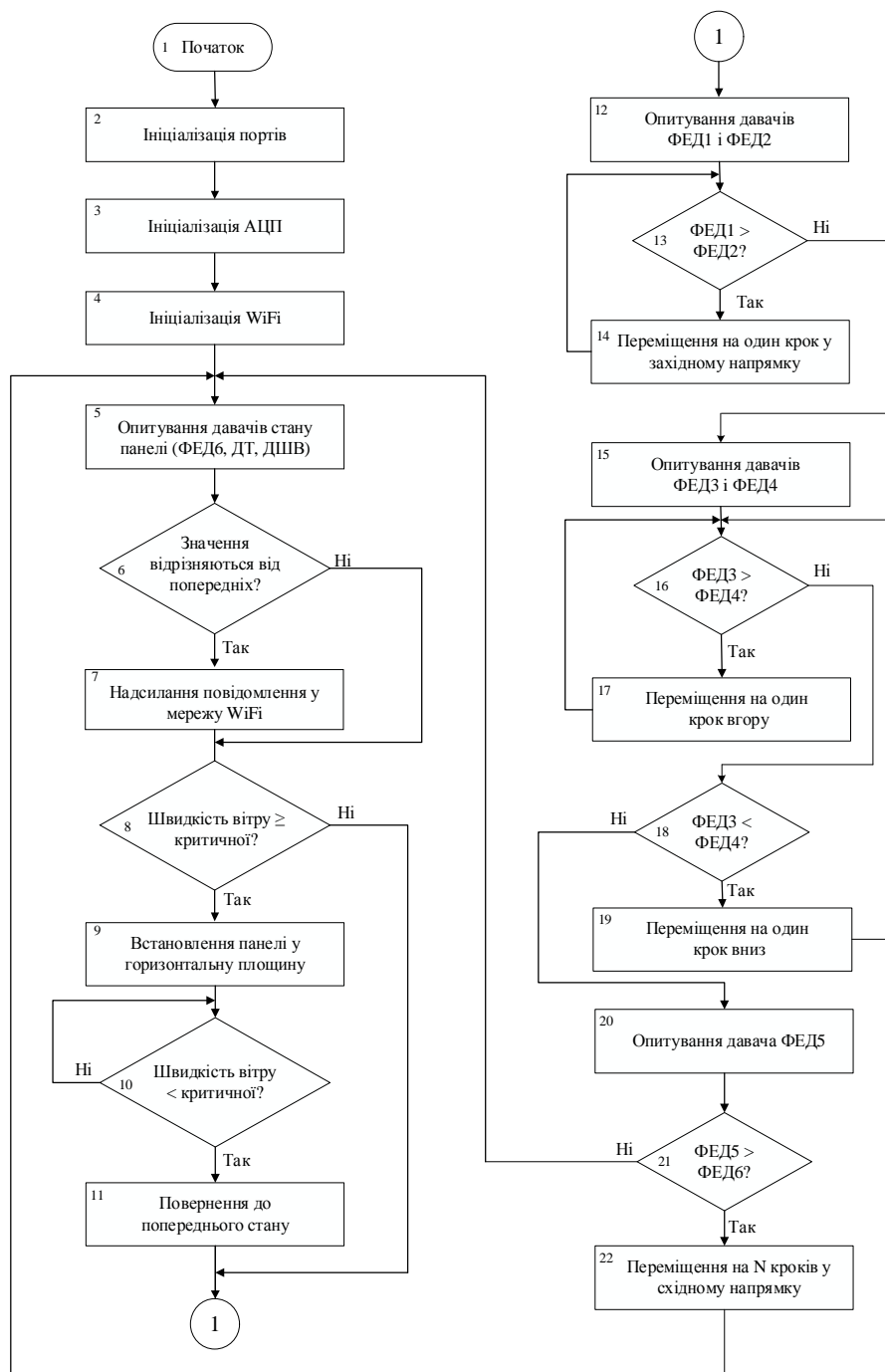


Рис. 4. Схема алгоритму функціонування системи

Обертання сонячної панелі відносно вертикальної осі у напрямку зі сходу на захід здійснюється завдяки аналізу значень сигналів від датчиків ФЕД1 і ФЕД2. Як тільки сигнал від ФЕД1 перевищить допустиме значення сигнал від ФЕД2, мікроконтролер ініціює спрацьовування азимутального виконавчого вузла, який повертає панель у західному напрямку до вирівнювання сигналів від датчиків ФЕД1 і ФЕД2. Так само відбувається спрацьовування і кутового виконавчого вузла, коли сигнал від ФЕД3 перевищує значення сигналу від ФЕД2. Тоді ініціюється зменшення кута нахилу

до горизонту площини робочої поверхні сонячної панелі, оскільки сонце у цьому разі піднялося вгору. Подібним чином система реагує на опускання сонця після полудня, проте нахил площини панелі відбувається у протилежному напрямку, досягаючи збільшення кута нахилу до горизонту.

Переорієнтування сонячної панелі на схід здійснюється вранці, коли сигнал від тилового давача ФЕД5 перевищує значення сигналу від фронтального давача ФЕД6. Тоді система повертає панель до того моменту, коли вирівнюються сигнали від азимутальних давачів ФЕД1 і ФЕД2.

4. Реалізація системи здійснена на базі мікроконтролера ATmega2560. Зв'язок із комп'ютеризованими засобами моніторингу і контролю відбувається завдяки використанню безкабельної мережі, основним елементом якої є модуль Wi-Fi ESP8266EX. Пари азимутальних і кутових фотоелектричних давачів конструктивно розміщені так, що площини робочих поверхонь давачів у парі утворюють кут приблизно 20 градусів [10]. Надходження необхідних рівнів аналогових сигналів від фотоелектричних давачів на входи аналого-цифрових перетворювачів забезпечують програмовані операційні підсилювачі MCP6S21, у яких передбачена можливість встановлення коефіцієнта підсилення через послідовний інтерфейс від мікроконтролера. Контролери крокових двигунів реалізовані на мікросхемах L297. Їм необхідні лише вхідні сигнали синхронізації, напрямку і режиму, оскільки фази генеруються всередині ККД і таким чином значно знижується програмне навантаження на мікроконтролер. Для драйверів крокових двигунів використано мікросхеми L298.

Висновки

У роботі розглянуто актуальну проблему відстежування напрямку на Сонце для фотоелектричної панелі з метою підвищення її енергетичної ефективності. Проаналізовано результати порівняльних досліджень різних типів сонячних електроенергетичних установок у денному та річному вимірах часу. Запропоновано структуру системи позиціонування сонячної панелі та алгоритм її функціонування. Розроблена система забезпечує керування наведенням фотоелектричної панелі на сонце в азимутальному напрямку і кутовому нахилі, захист панелі від руйнування надкритичним вітровим навантаженням, а також безкабельний зв'язок із комп'ютеризованими засобами моніторингу і контролю.

Заміна аналогового керування електромеханічними пристроями на системи цифрового керування може бути перспективним підходом до вирішення проблеми підвищення енергетичної ефективності сонячної фотоелектричної панелі.

1. Vambol S. O. *Enerhoefektyvnist fotoelektrychnykh peretvoriuvachiv dlia zabezpechennia ekolohichno chystoi enerhetyky: [monografii] / S. O. Vambol, Ya. O. Sychikova, N. V. Deineko. – Berdiansk: Vydavets Tkachuk O. V., 2016. – 256 s.* 2. MPPT kontroliery dlia solniechnykh bateriei [Electronic resource]. – Available from: <http://www.solarhome.ru/control/mppt/>. 3. Kharchenko V. V, Vliianiie oriiientatsii luchievospriniimaiushchiei povierkhnosti na effiektivnost solniechnykh moduliei / V. V Kharchenko, B. A. Nikitin, V. A. Maiorov [i dr.] // *Naukovyi visnyk Natsionalnoho Universytetu bioresursiv I pryrodokorystuvannia Ukrainy. – 2015. – Vyp. 224. – S. 20–25.* 4. Arzhanov K. V. *Sistema navedeniia solniechnykh bateriei na solntse / K. V. Arzhanov // Materialy XIX Miedzhdunarodnoi nauchnotiekhnichieskoi konfierentsii “Silovaia eliektronika I energoeffiektivnost”. T. 2. – Alushta, 2013. – S. 152–155.* 5. *Technology – DEGERenergie [Electronic resource]. – Available from: https://www.degerenergie.de/en/technology.html.* 6. *Effiektivnost ispolzovaniia sistem oriiientatsii solniechnykh bateriei [Electronic resource]. – Available from: http://ust.su/solar/media/section-inner79/11275/.* 7. *Solar photovoltaic output depends on orientation, tilt, and tracking [Electronic resource]. – Available from: https://www.eia.gov/todayinenergy/detail.php?id=18871.* 8. Bachynskiy R. V. *Kontroler keruvannia krokovymy dvyhunamy / R. V. Bachynskiy // Visnyk Natsionalnoho universytetu “Lvivska politekhnika”. Kompiuterni systemy ta merezhi. – 2013. – No 773. – S. 3–7.* 9. Amerkhanov R. A. *Solniechnyie fotoelektrichieskiiie stantsii: monografiiia / R. A. Amerkhanov [i dr.]. – Krasnodar: KubGAU, 2017. – 206 s.* 10. Danilin O. V. *Dvokoordynatna systema navedeniia fotoelektrychnykh panelei na sontse / O. V. Danilin, O. O. Buria, O. M. Sharyi // Enerhetyka. Ekolohiia. Liudyna. Naukovi pratsi KPI im. Ihoria Sikorskoho, IEE. – Kyiv: KPI im. Ihoria Sikorskoho, IEE, 2017. – S. 138–146.*