

МОДЕЛЮВАННЯ СКЛАДНИХ МЕРЕЖ

© Пасічник В., Іванушак Н., 2010

Здійснено огляд емпіричних та теоретичних результатів досліджень складних мереж. Наведено основні характеристики, на основі яких вивчаються топологія та еволюція в часі мереж, що виникли в результаті життєдіяльності людини. Зосереджено увагу на динамічних властивостях Інтернету та на аналізі поведінки в часі його основних характеристик. Досліджено топологію локальної комп'ютерної мережі BW-Star & Fox Net у місті Чернівці.

Ключові слова: складна мережа, моделювання, локальна мережа.

There was given review of empirical and theoretical research results of complex networks. There are the main characteristics by which we study the topology and evolution of networks in time, which are the result of human activity. Focus on the dynamic properties of the Internet and on analysis of behaviour in time of its basic characteristics. There was investigated the topology of local computer network BW-Star & Fox Net in Chernivtsy.

Key words: complex network, modeling, local network.

Вступ

Предметом огляду та дослідження статті є теорія складних мереж. Форма мережі притаманна багатьом системам, зокрема – це інтернет, www, нейронні, телекомунікаційні, транспортні, соціальні мережі, мережі цитування тощо.

Мережа – це об'єднання однорідних предметів або людей, яке привносить правила поведінки всередині (між її членами) і ззовні мережі (до одиниці мережі або до сукупності), вимагає правил використання одиниць мережі та всієї мережі; однорідність членів мережі дає можливість оперувати кожним з них; об'єднання — дає можливість оперувати мережею як одним цільним об'єктом. Мережею (network) називається сукупність N вузлів (node), що поєднані M зв'язками (link), яка будується за певними правилами.

Складні мережі є об'єктом як теоретичних, так і емпіричних досліджень [1], в яких топологія розглядуваних мереж відіграє провідну роль. Як природні мережі, так і мережі, що виникають внаслідок людської життєдіяльності, зазвичай не є статичними, а динамічно розвиваються, тому для розуміння їхньої структури необхідно дослідити принципи їх еволюції.

Характеристики мереж

При дослідженні мереж користуватимемось термінами *вузол* і *ребро*, говорячи про прості граfi і про їхні складні ансамблі, мережі. Кожен вузол характеризується ступенем, тобто кількістю зв'язків, які входять до нього. Фактично ступінь являє собою мінімальну локальну інформацію. Повна інформація про мережу міститься в її матриці суміжності \hat{A} . Для мережі з N вузлів \hat{A} є квадратною матрицею $N \times N$. Її елементи a_{ij} дорівнюють 1, якщо вузли i та j з'єднані між собою, та 0, якщо ці вузли не з'єднані. Для неспрямованих мереж $a_{ij} = a_{ji}$ та $a_{ii} = 0$. Тоді для ступеня k_i вузла i отримуємо:

$$k_i = \sum_j a_{ij}. \quad (1)$$

«Лінійний розмір» мережі характеризується поняттями середнього $\langle l \rangle$ і максимального l_{\max} найкоротших шляхів. Відстань між вузлами визначається як кількість кроків, які необхідно здійснити,

щоб потрапити існуючими ребрами від одного вузла до іншого. Природно, вузли можуть бути з'єднані прямо або опосередковано. Шляхом між вузлами l_{ij} назвемо найкоротшу відстань між ними.

Для зв'язаної мережі з N вузлів середній найкоротший шлях означається як:

$$\langle l \rangle = \frac{2}{N(N-1)} \sum_{i>j} l_{ij}, \quad (2)$$

де l_{ij} – довжина найкоротшого шляху між вузлами i та j , l_{\max} - найбільше значення з усіх l_{ij} , заданих для цієї мережі.

Середня довжина найкоротшого шляху дає уявлення про мережу загалом і є її глобальною характеристикою. Водночас локальною величиною, яка характеризує окремий вузол m , є коефіцієнт кластерності C_m [2].

Коефіцієнт кластерності відповідає рівню зв'язаності вузлів у мережі. Він характеризує тенденцію до утворення груп взаємозв'язаних вузлів, так званих клік (clique). Крім того, для кожного конкретного вузла коефіцієнт кластерності показує, скільки найближчих сусідів даного вузла є також найближчими сусідами один для одного.

Коефіцієнт кластерності для окремого вузла m мережі визначають так. Нехай з вузла m виходить k_m ребер, які з'єднують його з іншими k вузлами, найближчими сусідами. Якщо припустити, що всі найближчі сусіди з'єднані безпосередньо один з одним, то кількість ребер між ними становила б $k_m(k_m - 1)/2$. Тобто це число відповідає максимально можливій кількості ребер, якими можуть бути з'єднані найближчі сусіди вибраного вузла.

Відношення реальної кількості ребер E_m , які з'єднують найближчих сусідів цього вузла, до максимально можливої (такої, при якій всі найближчі сусіди цього вузла були б з'єднані безпосередньо один з одним) називається коефіцієнтом кластерності вузла $m - C_m$.

$$C_m = \frac{2E_m}{k_m(k_m - 1)}. \quad (3)$$

З означення (3) випливає, що коефіцієнт кластерності будь-якого з вузлів, що не містить жодних циклів, дорівнює нулеві. А коефіцієнт кластерності будь-якого вузла повністю з'єднаної мережі дорівнює одиниці. Коефіцієнт кластерності мережі $\langle C \rangle$ означається як середнє значення C_m всіх її вузлів.

Не всі вершини мережі мають однакову кількість ребер. Головною характеристикою мережі, яка задає розподіл ребер вершини, тобто ступінь вершини, є розподіл ступенів вузлів $P(k)$, що визначає імовірність того, що вузол i має ступінь $k_i=k$, іншими словами, що випадково вибрана вершина матиме рівно k ребер. Мережі, які характеризуються різними $P(k)$, демонструють дуже різноманітну поведінку. До найчастіше спостережуваних прикладів розподілу ступенів вузлів належать:

a) розподіл Пуассона $P(k) = e^{-\langle k \rangle} \frac{\langle k \rangle^k}{k!}, \quad (4)$

b) експоненційний розподіл $P(k) \sim e^{-k/\langle k \rangle}, \quad (5)$

c) степеневий розподіл $P(k) \sim 1/k^\gamma, k \neq 0, \gamma > 0. \quad (6)$

Оскільки у випадковому графі ребра розподіляються випадковим чином, то більша частина вершин мають приблизно однаковий ступінь, яка близька до середнього ступеня $\langle k \rangle$ мережі.

Розподіл ступенів вершин випадкового графу є розподілом Пуассона з піком в $P(\langle k \rangle)$. З іншого боку, останні емпіричні результати свідчать про те, що для більшості мереж розподіл ступенів значно відрізняється від розподілу Пуассона. Зокрема, для багатьох мереж, включаючи Всесвітню павутину (Albert, Jeong, Varabasi 1999), Інтернет (Faloutsos 1999), розподіл ступенів вершин є степеневим: $P(k) \approx k^{-\alpha}$. Такі мережі називають мережами без масштабування [3]. Існують також мережі, які характеризуються експоненційним розподілом ступенів вузлів, форма функції $P(k)$ для яких значно відрізняється від розподілу Пуассона, типового для випадкового графу.

Ці три концепції (мала довжина шляху, кластерність, ступінь без масштабування) привели до різних напрямків в моделюванні мереж в останні декілька років і дали поштовх трьом основним класам парадигм моделювання [1]. По-перше, випадкові графи, які є варіантом моделі Ердоша–Реньї, досі використовуються в багатьох галузях і є основою для моделювання та емпіричних досліджень. По-друге, одразу після формулювання кластерності з'явився клас моделей, які називаються моделями малого світу [2]. Ці моделі є проміжними між високофрагментованими регулярними ґратками і випадковими графами. Нарешті, відкриття степеневого розподілу ступенів вершин привело до появи різних моделей без масштабування, які, зосереджуючись на динаміці мереж, повинні пояснити походження степеневого розподілу ступенів вершин та інших відхилень від розподілу Пуассона, які мають місце в реальних системах.

Аналіз різних типів природних і штучних мереж

Більшість природних мереж є безмасштабними. До них насамперед належать *соціальні* мережі, які виражають соціальні відносини між людьми. Вершинами цих мереж можуть бути окремі особи, групи людей або цілі установи. Ці мережі досліджують картину соціальних стосунків між людьми та закони поширення в суспільстві потоків інформації і опису їх у термінах теорії складних мереж. Прикладами соціальних мереж можуть слугувати мережі співавторства вчених, мережі телефонних дзвінків та електронних повідомлень, мережі знайомства, мережі стосунків між школярами, студентами і співробітниками та інші.

Таблиця 1

Характеристики деяких типів мереж [5]

Мережа	Кількість вузлів n	Кількість ребер m	$\langle l \rangle$	γ	$\langle C \rangle$
<i>Соціальні мережі</i>					
Співавторство в математиці	253 339	496 489	7,57	-	0,15
Співавторство у фізиці	52 909	245 300	6,19	-	0,45
Мережа електронних повідомлень	59 912	86 300	4,95	1,5/2,0	0,16
<i>Інформаційні мережі</i>					
WWW nd.edu	269 504	1 497 135	11,27	2,1/2,45	0,11
Цитування у статтях	783 339	6 716 198		3,0/-	
<i>Технологічні мережі</i>					
Інтернет	10 697	31 992	3,31	2,2	0,035
Мережа громадського транспорту					
Берлін	2 996	218	18,61	4,30	0,05
Лондон	11 012	2 005	26,68	4,58	0,08
Москва	3 755	679	7,08	3,31	0,11
Париж	4 003	232	7,22	2,61	0,07
Рим	6 315	681	29,64	4,39	0,03

Найбільшою *інформаційною* мережею з доступною та найбільш вивченою топологічною структурою є мережа WWW. Вузлами цієї мережі вважаються веб-сторінки, а спрямованими зв'язками являються гіперлінки, що напрямлені від одного документа до іншого. Ця мережа є безмасштабною, і, як показав аналіз підмножини з 269504 вузлів [4] вебу nd.edu, показники для розподілу ступенів її вузлів $\gamma_{in} = 2.1$, $\gamma_{out} = 2.45$ (табл. 1).

Мережа WWW є мережею тісного світу з оцінками середньої довжини найкоротшого шляху мережі $\langle l \rangle = 11.2$, а значення коефіцієнта кластерності $\langle C \rangle = 0,153127$ свідчить про високу скорельованість цієї мережі.

Крім соціальних та інформаційних, до переліку складних мереж можна віднести *технологічні* транспортні мережі (мережі залізниць, авіаліній, ліній електропередач, мереж громадського транспорту та Інтернету).

У табл. 1 наведено результати досліджень [6] мереж громадського транспорту 5 великих міст. Ці мережі є мережами тісного світу з високим коефіцієнтом кластерності та з відносно малим значенням

найкоротшого шляху. Розподіли ступенів вузлів цих мереж підпорядковуються степеневому закону ($P(k) \sim 1/k^\gamma$). Окремий тип громадського транспорту (мережа трамваїв, автобусів чи метро) не є замкнутою системою, а є тільки підграфом великої системи транспорту міста.

У статті [7] продемонстровано безмасштабні властивості транспортної мережі названих міст і показано, що для них притаманний степеневий розподіл ступенів вузлів. Зазначимо, що стандартні характеристики мережі є специфічними характеристиками, важливими для оцінювання роботи громадського транспорту. Наприклад, середня довжина найкоротшого шляху $\langle l \rangle$ – це мінімальна кількість зупинок, які необхідно проїхати між двома довільними станціями, а ступінь вузла k вказує на кількість маршрутів, доступних пасажирові на цій станції.

Ще одним різновидом технологічних мереж є глобальна комп'ютерна мережа Інтернет. Дослідженню властивостей та характеристик цієї мережі присвячений наступний розділ.

Динамічні і кореляційні властивості Інтернету

Кількість користувачів Інтернет у світі та зокрема в Україні щороку збільшується в кілька разів. У 2012 році майже третина населення Землі буде користуватись Інтернетом – такі попередні дані аналітичної корпорації IDC «Прогноз та модель цифрового ринку». Щороку збільшується і кількість веб-сайтів різноманітної тематики. За даними авторитетної дослідницької агенції NetCraft, кількість веб-сайтів, що становила в 1993 році 26 тис., сьогодні наближається до 200 млн. [8]. У 2004 році Інтернет нараховував 700 млн. користувачів, а в 2008 році – понад 1 млрд. [9]. До 1996 року кількість Інтернет-користувачів у світі зростала помірними темпами, проте з 1997 року різко пішла вгору, що зображено на рис. 1.

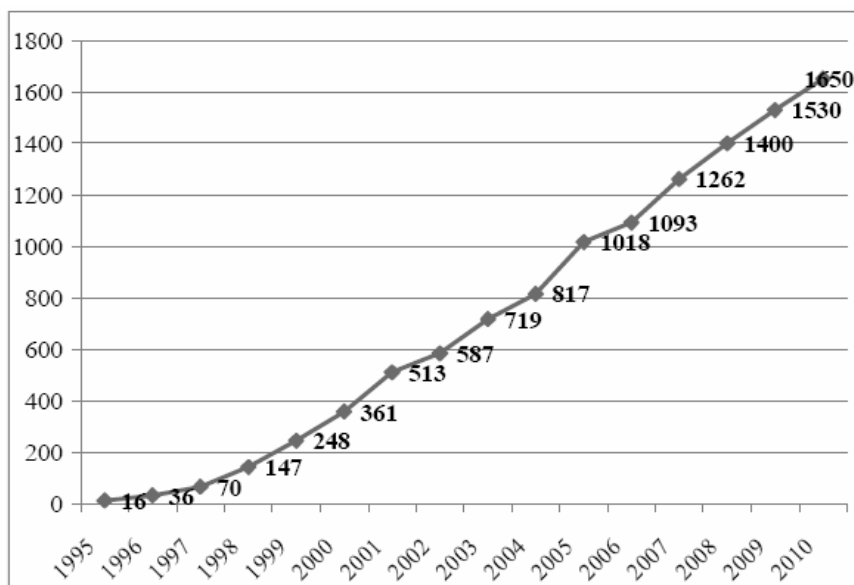


Рис. 1. Динаміка росту інтернет-користувачів у світі протягом 1995–2010 рр. (за даними «Miniwatts Marketing Group – Internet WorldStats»)

За останні кілька років була розгорнута величезна діяльність наукового співтовариства присвячена дослідженню функцій і роботи Інтернету, його транспортної статистики, навігації, інформаційного пошуку та ін. Проте найцікавішими є роботи, які намагаються змоделювати динаміку росту Інтернету на основі емпіричних досліджень.

Оригінальна робота [10], в якій показано неоднорідний степеневий розподіл Інтернету, викликала лавину наукових праць за структурною архітектурою Інтернету, включаючи ієрархічну організацію [11], фрактальні властивості [12], циклічну структуру [13] і т.д.

Інтернет містить основну частину – центральне ядро та периферійні області, які з'єднані з центральним ядром. Кожен вузол характеризується ступенем, тобто кількістю зв'язків, які входять до нього. Ґрунтуючись тільки на цій інформації, неможливо розпізнати, чи належить вузол до центральної частини, чи розміщений у периферійному положенні.

Інтернет розглядають [14,15] не з погляду www-сайтів та їх числового збільшення і розширення, а з погляду автономних систем (AS). Автономні системи являють собою самодостатні області, які здатні існувати без впливу на них зовнішніх факторів. Університетська мережа, Інтернет-провайдер або велика корпоративна мережа – все це можна визначити як AS.

У роботі [14] зосереджується увага на динамічних властивостях Інтернету, в ній прослідковується розвиток реальних Інтернет-карт з 1997 до 2000, зібраних Національною лабораторією прикладного дослідження мереж (NLANR) [16]. Розглядаються властивості кореляції з'єднання вузлів, а також поведінка з часом властивостей, пов'язаних з динамікою росту нових вузлів. Аналіз показує динамічну поведінку при різних режимах росту залежно від віку вузла і можливості з'єднання. Зокрема, проект NLANR збирає дані з листопада 1997 і подає топологічну і динамічну інформацію про послідовну підмножину Інтернету. Карта 1 листопада 1997 містить 3180 AS, тоді як виміри грудня 1999 показали 6374 AS.

Розглядаючи Інтернет як динамічну мережу, важливо розрізнити, чи досяг він стаціонарного стану, середні властивості якого незалежні у часі. Аналізується поведінка в часі декількох середніх значень, таких як кількість з'єднань $\langle k \rangle$, коефіцієнт кластеризації $\langle C \rangle$ і середня мінімальна відстань шляху мережі $\langle l \rangle$. Перші два значення (табл. 2) показують дуже повільну тенденцію зростання з часом, тоді як середня мінімальна відстань шляху повільно зменшується з часом.

Таблиця 2

Середні значення кількості з'єднань, коефіцієнта кластеризації, мінімальної відстані шляху мережі протягом трьох років

Рік	1997	1998	1999
$\langle k \rangle$	3,47(4)	3,62(5)	3,82(6)
$\langle C \rangle$	0,18(1)	0,21(2)	0,24(1)
$\langle l \rangle$	3,77(1)	3,76(2)	3,72(1)

Чіткіша характеристика топологічних властивостей мережі дається розподілом ступенів $P(k)$. На рис. 2 зображено імовірність $P(k)$, що в цього вузла є k зв'язків з іншими вузлами.

Для знімків Інтернету в різні моменти часу у розподілі ступенів $P(k)$ чітко проявляється степеневий закон залежності $P(k) \sim k^{-\gamma}$ з $\gamma = 2,2 \pm 0,1$. Зменшення розподілу пояснюється максимальною кількістю з'єднань системи і пов'язано з повним розміром Інтернет-карти. Показник степеневого закону γ не залежить від часу, що вказує на те, що топологічні властивості Інтернету спрямувались до чіткого постійного стану.

Перший крок у детальнішій характеристиці Інтернету стосується дослідження кореляцій з'єднань. Цей фактор найкраще представляється умовною імовірністю $P_c(k'/k)$, яка виражає зв'язок вузла з ступенем k з вузлом зі ступенем k' . Якщо ця умовна імовірність не залежить від k , тоді маємо топологію без будь-якої кореляції між з'єднаннями вузлів. В цьому випадку, $P_c(k'/k) = P_c(k') \sim k' P(k')$, що означає, що будь-який зв'язок вказує на вузли з імовірністю, пропорційною їх з'єднанням. Навпаки, явна залежність від k є наслідком нетривіальних кореляцій між з'єднаннями вузлів і можливої присутності ієрархічної структури в топології мережі.

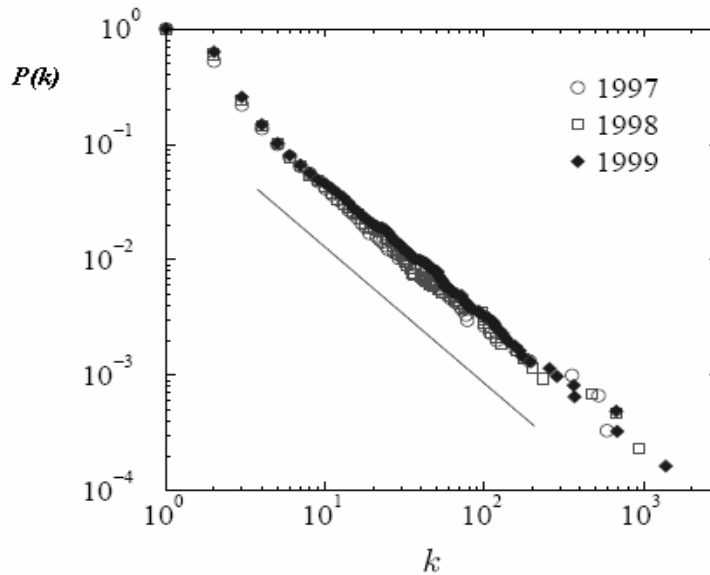


Рис. 2. Розподіл ступенів для знімків Інтернету 1997–1999 рр. Поведінка степеневого закону характеризується нахилом $-1,2$, який приводить до з'єднання з показником експоненти $\gamma=2,2$

Інтернет-карта характеризується нетривіальними кореляціями з'єднань. На розвиток Інтернету можуть впливати безліч інших факторів, таких як ієрархія вузлів, обмеження ресурсів і реальне географічне положення вузлів. У роботі [15] зібрано дані маршрутизації з грудня 2001 до грудня 2006 з піврічними інтервалами. Отже, є повні 11 AS-рівнів в Інтернет-графах.

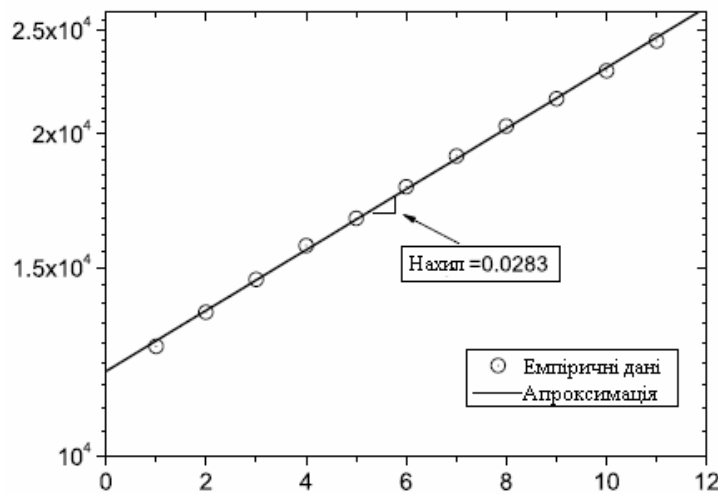


Рис. 3. Ріст числа вузлів з часом. Вісь y подана в логарифмічному масштабі. Часові мітки від 1 до 11 відповідають часу з грудня 2001 по грудень 2006 з шестимісячними інтервалами

AS-граф не є простим знімком Інтернету, а є результатом злиття десяти знімків, однорідно розподілених в часі. AS-граф може дати більш точну картину Інтернету, ніж один його єдиний знімок. Розмір AS-рівня Інтернету росте дуже швидко, фактично, він підпорядкований відомому закону Мура: $N(t) \sim 10^{0,0283t} \sim e^{0,0652t}$. Слід зазначити, що коефіцієнт росту $\lambda=0,0652$, і період, за час якого розмір подвоюється, $\Delta t = 1/\lambda \cdot (\ln 2) \approx 10.64$. Протягом приблизно півроку прогнозується, що розмір AS-рівня Інтернет-топології буде подвоюватися через кожні 5,32 року. Число ребер теж

росте в експоненціальній формі. Насправді, воно масштабується як $E \sim N^\gamma$, де $\gamma = 1,11 \pm 0,04$. За короткий проміжок часу ця залежність може бути добре апроксимована лінійною функцією (рис.3). Насамкінець, число з'єднань у Всесвітній Павутині росте значно швидше, ніж $E \sim N^{1.29}$ [17], показуючи ефект прискореного росту.

Дослідження топології та основних характеристик локальної комп'ютерної мережі BW-Star & Fox Net

Нами досліджено топологію та розраховано типові характеристики комп'ютерної мережі BW-Star & Fox Net, що знаходиться в місті Чернівці (конфігурацію мережі зображено на рис. 4).

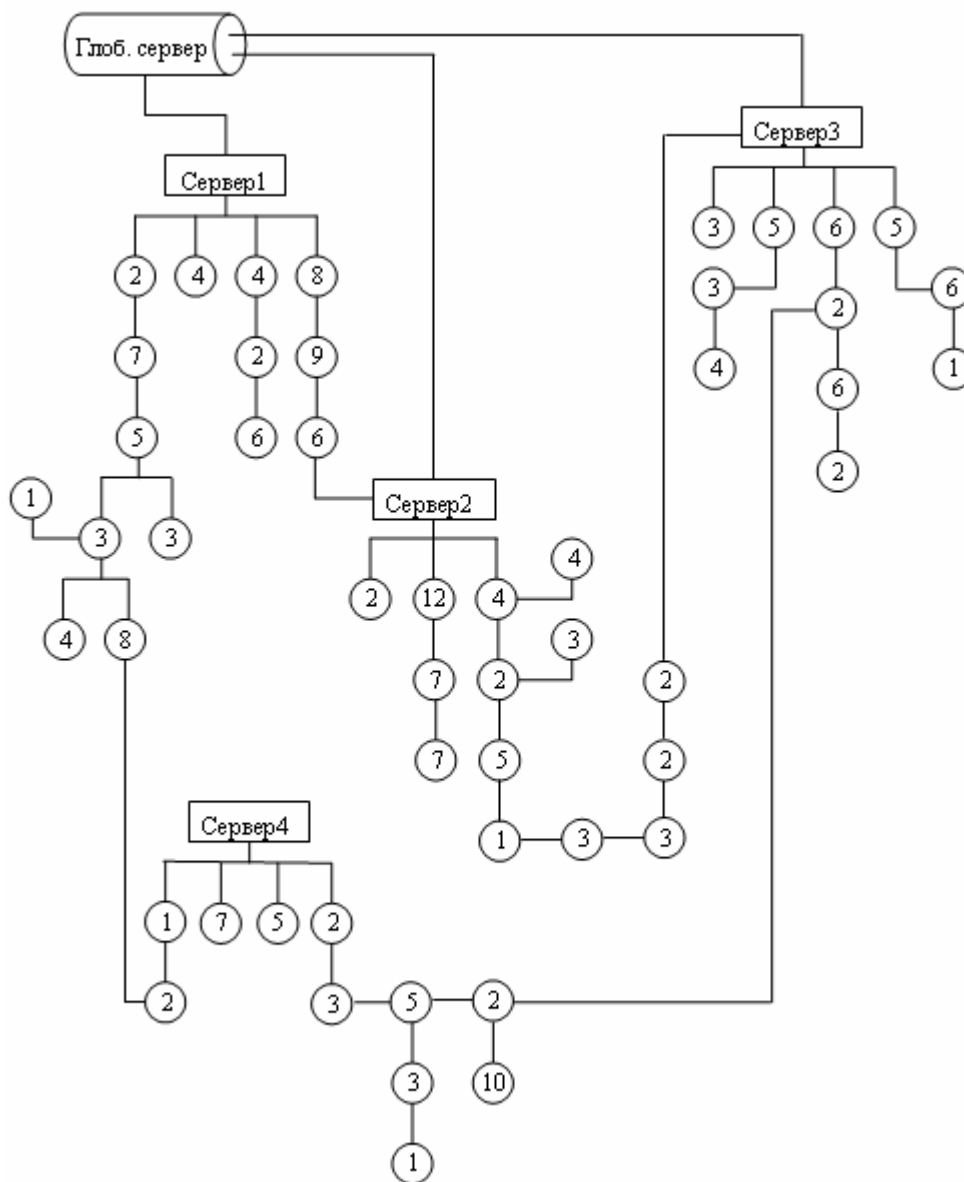


Рис. 4. Схема комп'ютерної мережі BW-Star & Fox Net (цифри в кружечках, які відповідають світчам, показують приєднаних до них користувачів, які для простоти не зображуються)

Із цією метою для кожного типу вершин, якими є сервери, світчі та користувачі (5, 51, та 213 відповідно), підраховуємо їхні кількості та ступені, а потім знаходимо кількості $N(k)$ вершин із заданими ступенями k . Тоді ймовірність реалізації цього ступеня k визначається діленням $N(k)$

на загальну кількість вершин $N = 269$: $P_0(k) = N(k)/N$. У результаті отримуємо розподіл, який наведено у табл. 3.

Таблиця 3

Характеристики комп'ютерної мережі BW-Star & Fox Net в м. Чернівцях

k	$N(k)$	$P_0(k)$	$P(k)$	C_k
1	213	0,792	0	0
2	3	0,011	0,053	1
3	5	0,019	0,089	0.333
4	10	0,037	0,178	0.167
5	14	0,052	0,25	0.100
6	3	0,011	0,053	0.067
7	6	0,022	0,107	0.048
8	8	0,029	0,143	0.036
9	2	0,007	0,036	0.028
10	2	0,007	0,036	0.022
11	2	0,007	0,036	0.018
12	0	0	0	0.015
13	0	0	0	0.013
14	1	0,004	0,018	0.011

Завдяки тому, що основний внесок роблять користувачі, тобто вершини, які мають мінімальний ступінь $k = 1$, середній ступінь мережі

$$\langle k \rangle = \sum_k k \cdot P(k), \quad (7)$$

знайдений таким способом, є порівняно малою величиною $\langle k \rangle_0 = 1.997$.

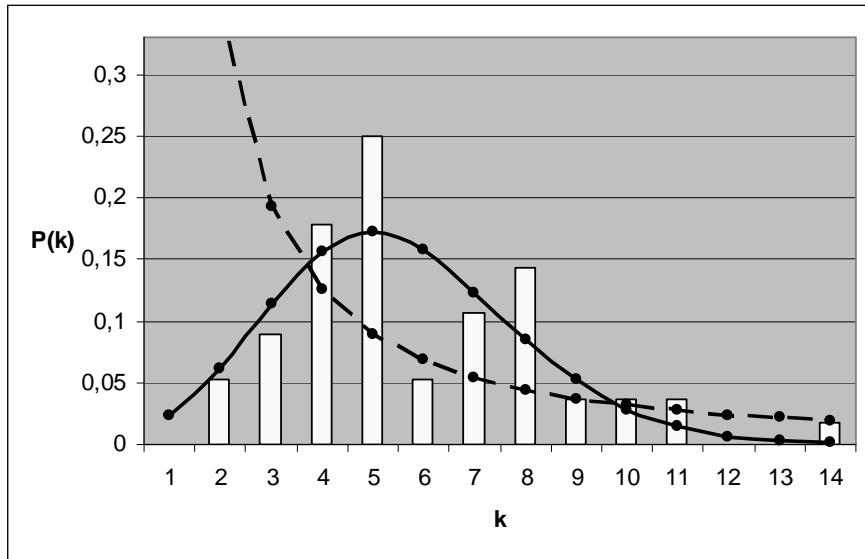


Рис. 5. Розподіл ступенів вершин мережі BW-Star & Fox Net (гістограма) порівняно з розподілом Пуассона (4) (суцільна лінія) і степеневим законом $P(k) = k^{-1,5}$ (штрихована лінія)

Якщо знехтувати внеском користувачів, то загальна кількість світців і серверів становить $N = 56$, і розподіл ймовірностей задається четвертим стовпчиком табл. 3. Нехтування елементами вершин, які відповідають користувачам, приводить до значно більшого значення $\langle k \rangle = 5.492$.

Із рис.5 видно, що розподіл ступенів немонотонний і спадає значно повільніше, ніж розподіл Пуассона (4), проте швидше за степеневий розподіл $P(k) = k^{-1.5}$. Це вказує на те, що досліджувана нами мережа займає проміжне місце між класичним випадковим і безмасштабним графами.

Згідно з означенням (3), для кожного вузла m досліджуваної нами мережі було визначено локальну величину коефіцієнта кластерності C_m , значення якого наведені у п'ятому стовпці табл. 3. Середнє значення коефіцієнта кластерності було визначено згідно з виразом $\langle C \rangle = C_k \cdot N(k)/N$, числове значення якого становить $\langle C \rangle = 0.032$. Це вказує на ймовірність існування зв'язку між двома випадково взятими найближчими сусідами вузла, а також містить інформацію про наявність у мережі циклів. Мале значення коефіцієнта кластерності досліджуваної мережі вказує на низьку кореляцію в ній.

Висновки

Аналіз складних мереж продемонстрував, що в результаті свого розвитку вони перетворюються на самоорганізовані складні системи. Продемонстровано, що досліджувані соціальні, інформаційні та технологічні мережі є безмасштабними і підпорядковуються одному і тому самому степеневому закону росту. Статистичний аналіз показав, що Інтернет демонструє кілька нетривіальних топологічних властивостей.

Досліджено динаміку та кореляційні властивості Інтернету. Кореляційні властивості ступенів вузлів та часова поведінка деяких кількісних характеристик пов'язані зі зростанням динаміки досліджуваних вузлів. Розподіл ступенів вузлів має степеневий характер з показником $\gamma=2,2$ [14]. Значення показника не змінюється з часом, що означає, що топологічні властивості Інтернету перебувають у стійкому стаціонарному стані.

Досліджено топологію локальної комп'ютерної мережі BW-Star & Fox Net в місті Чернівці. Значення характеристик даної мережі дало можливість зробити висновок, що мережа займає проміжне місце між класичним випадковим і безмасштабним графами.

1. Головач Ю., Олемской О., фон Фербер К., Головач Т., Мриглод О., Олемской І., Пальчиков В. Складні мережі // Журнал фізичних досліджень. – 2006. – Т. 10, № 4. – С. 247–289.
2. Watts D.J., Strogatz S.H. Collective dynamics of “small-world” networks. // Nature. – 1998. – Vol. 393. – pp. 440–442.
3. Albert R., Jeong H., Barabasi A. Attack and error tolerance of complex networks // Nature. – 2000. – Vol. 406. – pp. 378-382.
4. Albert R., Jeong H., Barabasi A.-L., Nature (London) 401, 130 (1999).
5. Newman M.E.J. The structure and function of complex networks arXiv:cond-mat/0303516 v.125, Mar 2003.
6. C. fon Ferber, Holovatch T., Holovatch Yu., Palchykov V. Preprint physics/0608125 (2006), Physica A (2007), DOI: 10.1016/j.physa.2007.02.101.
7. C. fon Ferber, Holovatch Yu., Palchykov V. Condens. Matter Phys. 8, 225 (2005).
8. <http://www.netcraft.com>.
9. <http://www.comscore.com>.
10. Faloutsos M, Faloutsos P and Faloutsos C 1999 Comput. Commun. Rev. 29 251.
11. Ravasz E and Barabasi A-L 2003 Phys. Rev. E 67 026112.
12. Caldarelli G, Marchetti R and Pietronero L 2000 Europhys. Lett. 52 386.
13. Bianconi G, Caldarelli G and Capocci A 2005 Phys. Rev. E 71 066116.
14. R Pastor-Satorras, A Vazquez, A Vespignani arXiv:cond-mat/0105161v2.
15. Guo-Qing Zhang, Guo-Qiang Zhang, Qing-Feng Yang, Su-Qi Cheng and Tao Zhou 2008 New J. Phys. 10 123027.
16. <http://www.nlanr.net>.
17. Broder A, Kumar R, Moghoul F, Raghavan P, Rajagopalan S, Stata R, Tomkins A and Wiener J 2000 Comput.Netw. 33 309.